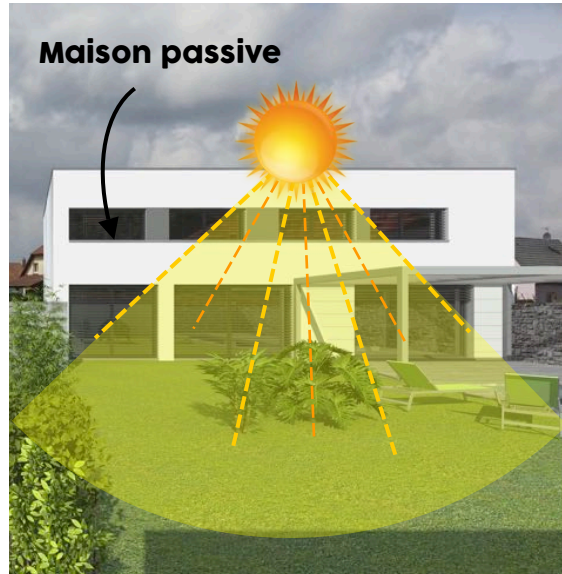


1



CHAUFFAGE SOLAIRE DIRECT



Maison passive

Le soleil est le chauffage principal de la maison passive (60 à 80 %). Ses rayons traversent le vitrage et se diffusent dans la maison en chauffant l'air et les éléments lourds (dalle, murs porteurs, etc.) qui servent de stockage d'énergie. C'est pourquoi la maison passive est dotée de larges baies vitrées au Sud.

En hiver et en intersaisons, les brise-soleil orientables (BSO) agissent comme un thermostat, l'orientation des lames ajuste les apports solaires souhaités.

La maison passive est ainsi très lumineuse et économe en énergie tout au long de l'année tout en restant fraîche et confortable en été.

2



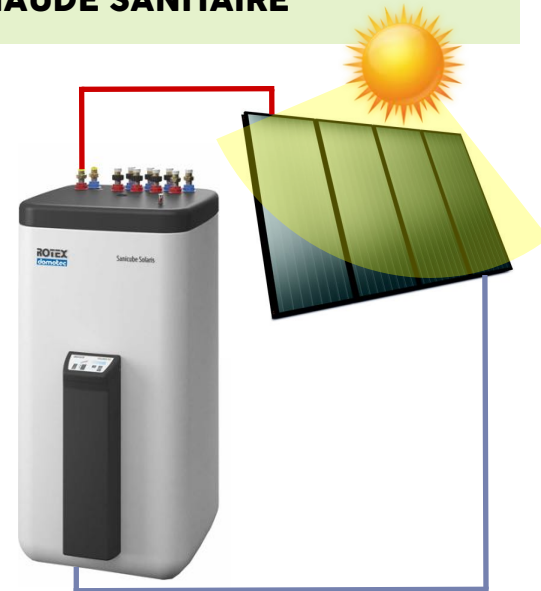
PRODUCTION DE L'EAU CHAUDE SANITAIRE

Les capteurs solaires thermiques sont installés sur le toit de la maison, peu importe le type de toiture toit plat ou à pente.

L'eau du réservoir d'énergie de 500 litres circule sur le toit dans les capteurs (système sans glycol).

Les capteurs transforment la quasi totalité des rayonnements solaires à ondes courtes en chaleur.

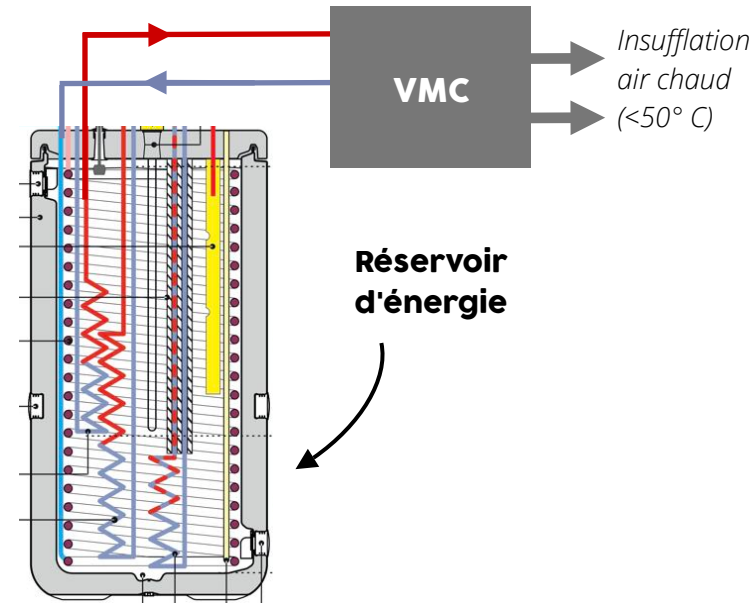
Ce système de production d'eau chaude solaire est sans entretien et permet de produire entre 60 et 80 % des besoins en eau chaude d'une année. Une résistance électrique prend le relai en période non ensoleillée.



3



CHAUFFAGE SOLAIRE INDIRECT



Le réservoir d'énergie stocke sous forme d'eau chaude la chaleur qui a été produite gratuitement par le soleil.

Lorsque la maison a besoin d'un appoint de chauffage (par exemple la nuit), un système d'échangeur de chaleur transfère des calories à la VMC double flux.

Le réseau de la VMC double flux insuffle de l'air chaud dans les pièces de vie.

4

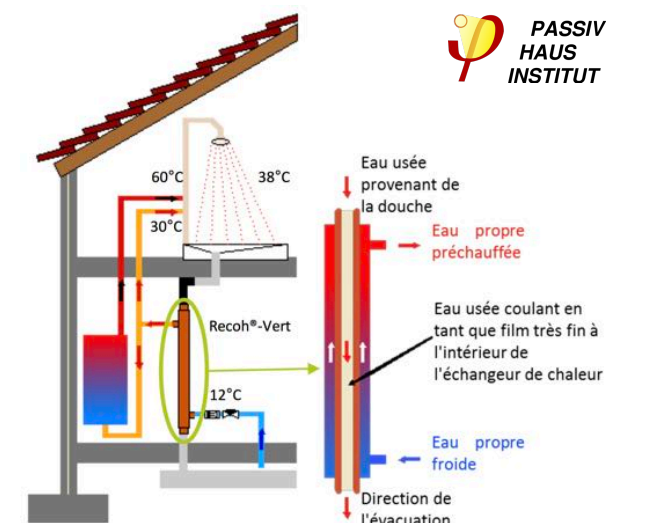


RÉCUPÉRATION DE L'ÉNERGIE DES EAUX GRISSES

Un récupérateur d'énergie est installé sur l'évacuation des eaux grises des douches de l'étage. Ce système instantané permet de préchauffer l'eau froide qui arrive au mitigeur des douches et de consommer ainsi moins d'eau chaude.

Résultat : 69 % de récupération d'énergie (certifié Phi) sur les eaux grises des douches.

Ce qui veut dire autant de consommation d'eau chaude en moins prélevée dans le réservoir d'énergie solaire.



LES + DU SOLAIRE SANS GLYCOL

- ✓ Pas d'entretien (système sans pression)
- ✓ Pas d'utilisation de produits polluants
- ✓ Amélioration du rendement thermique
- ✓ Meilleure durée de vie (pas de caramélisation)

LES OPTIONS POUR UNE MAISON PASSIVE AUTONOME ET POSITIVE !

5

Les panneaux photovoltaïques

Des panneaux photovoltaïques installés sur votre toit produiront de l'électricité. En fonction de la quantité de panneaux posés, votre maison produira plus d'énergie qu'elle n'en consomme et deviendra positive. La labellisation BEPOS est possible.

6

Le volant à inertie ou les batteries pour le stockage de l'électricité

Plus aucune facture d'électricité même en cas d'usage nocturne ou absence de soleil, grâce à l'énergie accumulée par un volant à inertie (VOSS, Volant de Stockage Solaire en cours de développement) alimenté par les panneaux photovoltaïques.

Vous pouvez aussi opter pour des batteries de stockage d'électricité.

